

# ДОГОВОР

## управления многоквартирным домом

г. Сосногорск

"01" мая 2010г.

Общество с ограниченной ответственностью «Сервисная компания «Ваш дом» (далее - "Управляющая компания"), в лице директора Котляровой Ольги Ивановны, действующей на основании Устава, с одной стороны, и \_\_\_\_\_

(фамилия, имя, отчество собственника)

\_\_\_\_\_, являющ \_\_\_\_\_ собственником  
(данные документа, подтверждающего личность: паспорт, свид. о рождении и т.п)

жилого (или нежилого) помещения, расположенного по адресу:

**г. Сосногорск, улица 6 микрорайон, дом № 19 «А», квартира № \_\_\_\_\_, общей площадью \_\_\_\_\_ м<sup>2</sup>**

на основании \_\_\_\_\_

(наименование документа, удостоверяющего право собственности,

номер документа, когда выдан, кем выдан)

с другой стороны (далее - Стороны), руководствуясь Конституцией Российской Федерации, Гражданским кодексом Российской Федерации, Жилищным кодексом Российской Федерации, другими нормативными документами заключили настоящий Договор о нижеследующем:

### I. ОБЩИЕ ПОЛОЖЕНИЯ

1.1. Настоящий Договор заключен на основании решения общего собрания Собственников помещений в многоквартирном доме (протокол № 1 от "01" марта 2010 г.), хранящегося по адресу:

г. Сосногорск, ул. Оплеснина, д. 18 – офис управляющей компании ООО «СК «Ваш дом»

(указать место хранения протокола в соответствии с решением общего собрания Собственников, в котором с ним можно ознакомиться)

1.2. Условия настоящего Договора являются одинаковыми для всех Собственников помещений в многоквартирном доме и определены в соответствии с п. 1.1 настоящего Договора.

1.3. При выполнении условий настоящего Договора Стороны руководствуются Конституцией Российской Федерации, Гражданским кодексом Российской Федерации, Жилищным кодексом Российской Федерации, Постановлением Правительства Российской Федерации от 13.08.2006 № 491 "Об утверждении Правил содержания общего имущества в многоквартирном доме и правил изменения размера платы за содержание и ремонт жилого помещения в случае оказания услуг и выполнения работ по управлению, содержанию и ремонту общего имущества в многоквартирном доме ненадлежащего качества и (или) с перерывами, превышающими установленную продолжительность", Приказом Минрегиона России от 27.06.2012 № 252 "Об утверждении примерных условий энергосервисного договора, направленного на сбережение и (или) повышение эффективности потребления коммунальных услуг при использовании общего имущества в многоквартирном доме", Постановлением Правительства Российской Федерации от 23.09.2010 № 731 "Об утверждении стандарта раскрытия информации организациями, осуществляющими деятельность в сфере управления многоквартирными домами", Постановлением Правительства Российской Федерации от 15.05.2013г. № 416 «О порядке осуществления деятельности по управлению многоквартирными домами, Постановлением Правительства Российской Федерации от 03.04.2013 № 290 «О минимальном перечне услуг и работ, необходимых для обеспечения надлежащего содержания общего имущества в многоквартирном доме и порядке их оказания и выполнения», Постановлением Правительства Российской Федерации от 06.05.2011 № 354 «О предоставлении коммунальных услуг собственникам и пользователям помещений в многоквартирных домах и жилых домов».

### II. ПРЕДМЕТ ДОГОВОРА

2.1. Цель настоящего Договора - обеспечение благоприятных и безопасных условий проживания Собственника, надлежащее содержание общего имущества в Многоквартирном доме, предоставление коммунальных и иных услуг Собственнику, а также членам семьи Собственника.

2.2. Управляющая компания по заданию Собственника в течение согласованного настоящим Договором срока за плату обязуется оказывать услуги и выполнять работы по управлению, надлежащему содержанию и ремонту общего имущества в Многоквартирном доме и иные услуги Собственнику в соответствии с п. 3.1.2

настоящего Договора. Вопросы капитального ремонта Многоквартирного дома регулируются отдельным договором.

2.3. Характеристика и состав общего имущества в Многоквартирном доме, в отношении которого осуществляется управление, и его состояние указаны в приложении N 1 к настоящему Договору.

2.4. На момент заключения настоящего договора Управляющая компания не является поставщиком коммунальных услуг. В случае передачи ресурсов Управляющая компания от своего имени заключает с ресурсоснабжающими организациями договоры ресурсоснабжения в соответствии с федеральными нормативными правовыми актами на снабжение коммунальных ресурсов. Информацию о заключении этих договоров Управляющая компания будет предоставлять Собственнику путем размещения на собственном сайте в сети Интернет и на досках объявления у входов в подъезды.

2.5. Заключение настоящего Договора не влечет перехода права собственности на помещения в Многоквартирном доме и объекты общего имущества в нем, а также права на распоряжение общим имуществом собственников помещений.

### III. ПРАВА И ОБЯЗАННОСТИ СТОРОН

#### **3.1. Управляющая компания обязана:**

3.1.1. Осуществлять управление общим имуществом в Многоквартирном доме в соответствии с условиями настоящего Договора и действующим законодательством с наибольшей выгодой в интересах Собственника в соответствии с целями, указанными в п. 2.1 настоящего Договора, а также в соответствии с требованиями действующих технических регламентов, стандартов, правил и норм, государственных санитарно-эпидемиологических правил и нормативов, гигиенических нормативов, иных правовых актов.

3.1.2. Оказывать услуги и выполнять работы по содержанию и ремонту общего имущества в Многоквартирном доме в соответствии с приложением N 2 к настоящему Договору. В случае оказания данных услуг и выполнения указанных работ с ненадлежащим качеством Управляющая компания обязана устранить все выявленные недостатки за свой счет.

3.1.3. Обеспечивать проведение мероприятий по энергосбережению и повышению энергетической эффективности Многоквартирного дома.

3.1.4. Принимать от Собственника плату за содержание и ремонт общего имущества, согласно платежному документу.

По распоряжению Собственника, отраженному в соответствующем документе, Управляющая компания обязана принимать плату за вышеуказанные услуги от всех нанимателей и арендаторов (п. 2.2) помещений Собственника.

3.1.5. Обеспечить круглосуточное аварийно-диспетчерское обслуживание Многоквартирного дома и уведомить Собственника о номерах телефонов аварийных и диспетчерских служб, устранять аварии, а также выполнять заявки Собственника в сроки, установленные законодательством и настоящим Договором.

3.1.6. Хранить и актуализировать документацию (базы данных), полученную от управлявшей ранее организации в соответствии с перечнем, содержащимся в приложении N 2 к настоящему Договору, вносить в техническую документацию изменения, отражающие состояние дома, в соответствии с результатами проводимых осмотров. По заявлению Собственника знакомить его с содержанием указанных документов.

3.1.7. Организовать и вести прием Собственников по вопросам, касающимся данного Договора, в следующем порядке:

- в случае поступления от собственника запроса о предоставлении информации по исполнению Управляющей компанией условий договора управления, Управляющая компания рассматривает запрос согласно Постановления Правительства Российской Федерации от 23.09.2010 № 731;

- в случае поступления жалоб и претензий, связанных с неисполнением или ненадлежащим исполнением условий настоящего Договора, иных обращений, в том числе заявления о перерасчете размера платы за содержание и ремонт жилья, Управляющая компания обязана зарегистрировать данное обращение в журнале жалоб и обращений граждан, уведомить Собственника о дате получения, регистрационном номере и в течение 30 (тридцати) дней рассмотреть обращение и дать ответ об устранении нарушений, либо об отказе в удовлетворении требований с указанием причин отказа.

3.1.8. Предоставлять выбранному из числа собственников Совету дома, и (или) общему собранию собственников предложения о необходимости проведения работ по капитальному ремонту Многоквартирного дома, либо отдельных его инженерных сетей и конструктивных элементов, необходимом объеме работ, о порядке финансирования ремонта и других предложений, связанных с условиями проведения капитального ремонта общего имущества Многоквартирного дома.

3.1.9. Обеспечить конфиденциальность персональных данных Собственника помещения и безопасности этих данных при их обработке. В случае поручения обработки персональных данных по договору другому

лицу Управляющая компания обязана включить в такой договор в качестве существенного условия обязанность обеспечения указанным лицом конфиденциальности персональных данных и безопасности персональных данных при их обработке.

3.1.10. По запросу Собственника или уполномоченного им лица предоставлять для ознакомления документацию, информацию и сведения, касающиеся управления Многоквартирным домом, содержания и ремонта общего имущества в объеме, предусмотренном стандартом раскрытия информации, если данная информация отсутствует на официальном сайте Управляющей компании в сети Интернет.

3.1.11. Информировать Собственника о причинах и предполагаемой продолжительности перерывов в предоставлении коммунальных услуг или их заниженном качестве предоставления, предусмотренного настоящим Договором в течение одних суток с момента обнаружения таких недостатков, путем размещения соответствующей информации на информационных стендах дома.

3.1.12. В случае невыполнения работ или непредоставления услуг, предусмотренных настоящим Договором, уведомить Собственника о причинах нарушения путем размещения соответствующей информации на информационных досках (стендах) дома. Если невыполненные работы или не оказанные услуги могут быть выполнены (оказаны) позже, предоставить информацию о сроках их выполнения (оказания).

3.1.13. В случае некачественного выполнения отдельных работ по текущему ремонту общего имущества за свой счет устранять недостатки и дефекты выполненных работ, выявленные в процессе эксплуатации Собственником.

3.1.14. Обеспечить выдачу Собственнику платежных документов не позднее 30 числа оплачиваемого месяца.

3.1.15. По требованию Собственника и иных лиц, действующих по распоряжению Собственника или несущих с Собственником солидарную ответственность за помещение, выдавать или организовать выдачу справок установленного образца, копии из финансового лицевого счета и иные предусмотренные действующим законодательством документы в течение пяти дней со дня обращения.

3.1.16. Не менее, чем за 3 (три) дня до начала проведения плановых работ внутри помещения Собственника согласовать с ним время доступа в помещение или направить ему письменное уведомление о проведении работ внутри помещения.

3.1.17. По требованию Собственника произвести либо организовать проведение сверки платы за жилое помещение и выдачу документов, подтверждающих правильность начисления платы с учетом соответствия их качества обязательным требованиям, установленным законодательством и настоящим Договором, а также с учетом правильности начисления установленных федеральным законом или Договором неустоек (штрафов, пеней).

3.1.18. Размещать на официальном сайте в сети Интернет и на информационных досках (стендах) в подъездах отчет о выполнении Договора за истекший календарный год в течение первого квартала, следующего за истекшим годом действия Договора.

3.1.19. На основании заявки Собственника направлять своего сотрудника для составления акта о нарушении условий Договора либо нанесении ущерба общему имуществу в Многоквартирном доме или помещению (ям) Собственника, в том числе третьими лицами.

3.1.20. Представлять интересы Собственника в рамках исполнения своих обязательств по настоящему Договору, связанных с управлением многоквартирным домом, в государственных, контролирующих органах и других организациях.

3.1.21. Не допускать использования (сдачи в аренду) общего имущества Собственников помещений в Многоквартирном доме без соответствующих решений общего собрания Собственников.

В случае решения общего собрания Собственников о передаче в пользование общего имущества либо его части иным лицам, а также определении Управляющей компании уполномоченным по указанным вопросам лицом - заключать соответствующие договоры.

Содействовать, при необходимости, в установлении сервитута в отношении объектов общего имущества в Многоквартирном доме и обеспечивать соблюдение режимов и пределов использования данных объектов при его установлении.

Средства, поступившие в результате передачи в пользование общего имущества Собственников, либо его части, на счет Управляющей компании, после вычета установленных законодательством соответствующих налогов и суммы (процента), причитающейся Управляющей компании, направляются на работы по ремонту общего имущества, выполняемых по настоящему Договору, либо на иные цели, определенные решением общего собрания.

3.1.22. Передать техническую документацию (базы данных) и иные, связанные с управлением домом документы, за 30 (тридцать) дней до прекращения действия Договора, по окончании срока его действия или расторжения, вновь выбранной управляющей организации, товариществу собственников жилья либо в случае непосредственного управления Многоквартирным домом собственниками помещений в доме одному из собственников, указанному в решении общего собрания собственников о выборе способа управления Многоквартирным домом, или, если такой собственник не указан, нотариусу на ответственное хранение.

3.1.23. Оказывать содействие в порядке, установленном законодательством, уполномоченным организациям в установке и эксплуатации технических средств городских систем безопасности, диспетчерского контроля и учета, функционирование которых не связано с жилищными отношениями (ст. 4 Жилищного кодекса Российской Федерации).

3.1.24. Ежегодно разрабатывать и доводить до сведения Собственников предложения о мероприятиях по текущему ремонту, которые необходимо проводить в Многоквартирном доме, с указанием расходов на их проведение.

3.1.25. Обеспечить выполнение требований законодательства об энергосбережении и о повышении энергетической эффективности.

3.1.26. Обеспечить возможность контроля за исполнением обязательств по настоящему Договору (раздел 6 Договора).

### **3.2. Управляющая компания вправе:**

3.2.1. Самостоятельно определять порядок и способ выполнения своих обязательств по настоящему Договору, в т.ч. поручать выполнение обязательств по настоящему Договору иным организациям.

3.2.2. Требовать от Собственника внесения платы по Договору в полном объеме в соответствии с выставленными платежными документами.

3.2.3. В порядке, установленном действующим законодательством, взыскивать с виновных сумму неплательщиков и ущерба, нанесенного несвоевременной и (или) неполной оплатой.

3.2.4. Готовить в соответствии с условиями п. п. 4.1 - 4.2 настоящего Договора предложения общему собранию собственников помещений по установлению на предстоящий год:

- размера платы за содержание и ремонт общего имущества в Многоквартирном доме;
- изменения перечня услуг (приложение №2) по содержанию и ремонту общего имущества (при необходимости);

- перечня необходимых работ по текущему ремонту;

- предложений по проведению работ по текущему и капитальному ремонту.

3.2.5. В случае получения в течение года экономии средств, полученных от собственников в виде платы за содержание и ремонт общего имущества, в том числе за счет мероприятий по энергосбережению, направлять их на проведение текущего ремонта, самостоятельно определяя вид работ согласно перечня предоставляемых услуг.

3.2.6. Заключить со сторонней организацией договор на организацию начисления и сбора платежей Собственников, уведомив о реквизитах данной организации Собственника.

3.2.7. Производить осмотры инженерного оборудования, являющегося общим имуществом в Многоквартирном доме, находящегося как в местах общего пользования, так и в помещениях Собственника (в соответствии со Схемой разграничения ответственности Управляющей организации и Собственника, приложение N 3), согласовав с последним дату и время таких осмотров.

### **3.3. Собственник обязан:**

3.3.1. Своевременно и полностью вносить плату за помещение с учетом всех пользователей услуг, а также иные платежи, установленные по решениям общего собрания собственников помещений, принятым в соответствии с законодательством.

3.3.2. При неиспользовании помещения(й) в Многоквартирном доме сообщать Управляющей компании свои контактные телефоны и адреса для связи, а также телефоны и адреса лиц, которые могут обеспечить доступ к помещениям Собственника при его отсутствии в городе более 24 часов.

3.3.3. Соблюдать следующие требования:

- а) не производить перенос инженерных сетей;

- б) в случае приобретения электробытовых приборов высокой мощности (свыше 1,2 кВт) согласовать с Управляющей компанией возможность их установки;

- в) не использовать теплоноситель из системы отопления не по прямому назначению (использование сетевой воды из систем и приборов отопления на бытовые нужды);

- г) не допускать выполнение работ или совершение других действий, приводящих к порче помещений или конструкций строения, не производить переустройства или перепланировки помещений без согласования в установленном порядке. При наличии уже произведенного переустройства или обнаружении измененных деталей, узлов и оборудования на инженерных сетях, в 3-х дневный срок сообщить о данном факте Управляющей компании;

- д) не загромождать подходы к инженерным коммуникациям и запорной арматуре, не загромождать и загрязнять своим имуществом, строительными материалами и (или) отходами эвакуационные пути и помещения общего пользования;

- е) не допускать производства работ в помещении или совершения других действий, приводящих к порче общего имущества в Многоквартирном доме;

- ж) не использовать пассажирские лифты для транспортировки строительных материалов и отходов без упаковки;

- з) не создавать повышенного шума в жилых помещениях и местах общего пользования с 23.00 до 7.00 (ремонтные работы производить только в период с 8.00 до 20.00).

3.3.4. Предоставлять Управляющей организации сведения:

- о завершении работ по переустройству и перепланировке помещения с предоставлением соответствующих документов, подтверждающих соответствие произведенных работ требованиям законодательства (например, документ технического учета БТИ и т.п.);

- о заключенных договорах найма (аренды), в которых обязанность внесения платы Управляющей компании за содержание и ремонт общего имущества в Многоквартирном доме, с указанием Ф.И.О. ответственного нанимателя (наименования и реквизитов организации, оформившей право аренды), о смене ответственного нанимателя или арендатора;

- об изменениях в праве общей долевой собственности на квартиру или изменения количества проживающих.

3.3.5. Обеспечивать доступ представителей Управляющей организации в принадлежащее ему помещение для осмотра технического и санитарного состояния внутриквартирных инженерных коммуникаций, санитарно-технического и иного оборудования, находящегося в помещении, для выполнения необходимых ремонтных работ в заранее согласованное с Управляющей организацией время, а работников аварийных служб - в любое время.

3.3.6. Сообщать Управляющей компании о выявленных неисправностях общего имущества в Многоквартирном доме.

3.3.7. Избрать совет многоквартирного дома из числа собственников помещений в данном многоквартирном доме (ст. 161.1 ЖК РФ).

3.3.8. Выполнять иные обязанности, предусмотренные действующим законодательством РФ.

#### **3.4. Собственник имеет право:**

3.4.1. Осуществлять контроль над выполнением Управляющей компанией ее обязательств по настоящему Договору, методом присутствия и наблюдения при измерениях, испытаниях, проверках общего имущества в Многоквартирном доме, не препятствуя выполнению работ и оказания услуг, связанных с выполнением ею (Управляющей компанией) обязанностей по настоящему Договору.

3.4.2. Привлекать для контроля качества выполняемых работ и предоставляемых услуг по настоящему Договору сторонние организации, специалистов, экспертов. Привлекаемая для контроля организация, специалисты, эксперты должны иметь соответствующее поручение Собственника, оформленное в письменном виде, а также документы, подтверждающие их компетентность. Контроль качества выполняемых работ и предоставляемых услуг по настоящему Договору осуществляется в присутствии представителя Управляющей компании.

3.4.3. Требовать изменения размера платы за помещение в случае невыполнения полностью или частично услуг и/или работ по управлению, содержанию и ремонту общего имущества в Многоквартирном доме либо выполнения с ненадлежащим качеством в соответствии с пунктом 4.10 настоящего Договора.

3.4.4. Требовать от Управляющей компании ежегодного предоставления отчета о выполнении настоящего Договора в соответствии с п. 3.1.18 настоящего договора, а также предложений по п. 3.1.8 и п. 3.1.24 настоящего договора, а так же раскрытия информации о деятельности по управлению многоквартирными домами в порядке, определенном законодательством Российской Федерации и нормативными правовыми актами органов государственной власти.

3.4.5. Поручать вносить платежи по настоящему Договору нанимателю/арендатору данного помещения в случае сдачи его внаем, в аренду.

### **IV. ЦЕНА ДОГОВОРА, РАЗМЕР ПЛАТЫ ЗА ПОМЕЩЕНИЕ И КОММУНАЛЬНЫЕ УСЛУГИ, ПОРЯДОК ЕЕ ВНЕСЕНИЯ**

4.1. Размер платы Собственника за содержание общего имущества в Многоквартирном доме устанавливается в соответствии с долей в праве общей собственности на общее имущество в Многоквартирном доме, пропорциональной размеру общей площади помещения, принадлежащего Собственнику помещению согласно ст. ст. 249, 289 Гражданского кодекса Российской Федерации и ст. ст. 37, 39 Жилищного кодекса Российской Федерации.

Размер платы за жилое/нежилое помещение для собственника в многоквартирном доме регулируется статьей 156 Жилищного кодекса РФ.

Для расчета размера платы за содержание и ремонт общего имущества МКД применяется нормативная база Ваш дом (ЖКХ), ФСНБ-2001 посредством программы ПК "WinРИК".

4.2. Цена Договора на момент его подписания определяется:

- 4.2.1. Как сумма платы за управление, содержание, обслуживание и ремонт общего имущества многоквартирного дома, которые обязан оплатить Собственник помещения Управляющей компании в период действия Договора.
- 4.2.2. Размер платы за работы и услуги по управлению, содержанию, обслуживанию и ремонту общего имущества в многоквартирном доме на текущий год определяется годовым общим собранием собственников с учетом предложений Управляющей компании.
- 4.2.3. В случае, если собственниками помещений не утверждено изменение тарифа на текущий год с учетом предложений Управляющей компании или годовое отчетное собрание не проводилось, Управляющая компания имеет право провести индексацию действующего тарифа с учетом применения индекса к планово-договорной стоимости работ, услуг, установленной в договоре управления, утвержденного ГУП РК «Коми республиканским центром по информации и индексации в строительстве».
- 4.3. Ежемесячная плата Собственника за содержание и ремонт общего имущества в доме определяется как произведение общей площади его помещений на размер платы за 1 кв. метр такой площади в месяц.
- 4.4. Плата за содержание и ремонт общего имущества в Многоквартирном доме вносится ежемесячно до 10 числа месяца, следующего за отчетным месяцем.
- 4.5. Плата за содержание и ремонт общего имущества в Многоквартирном доме вносится в установленные настоящим Договором сроки (п. 4.4) на основании платежных документов.
- 4.6. В выставляемом платежном документе указываются: расчетный (лицевой) счет, на который вносится плата, площадь помещения, количество зарегистрированных граждан, размер платы за содержание и ремонт жилого помещения (общего имущества в Многоквартирном доме), задолженности Собственника по оплате жилых помещений за предыдущие периоды. В платежном документе также указываются дата создания платежного документа.
- 4.7. Сумма начисленных пеней может включаться в общую сумму платы за помещение и указывается в одном платежном документе. В случае выставления платежного документа позднее даты, указанной в Договоре, дата, с которой начисляются пени, сдвигается на срок задержки выставления платежного документа.
- 4.8. Неиспользование помещений Собственником не является основанием невнесения платы за оказание услуг по содержанию и ремонту общего имущества.
- 4.9. В случае оказания услуг и выполнения работ по содержанию и ремонту общего имущества в Многоквартирном доме, указанных в приложениях N 2 к настоящему Договору, ненадлежащего качества и (или) с перерывами, превышающими установленную продолжительность, т.е. невыполнения полностью или частично услуг и/или работ в многоквартирном доме, стоимость уменьшается пропорционально количеству полных календарных дней нарушения от стоимости соответствующей услуги или работы в составе ежемесячной платы по содержанию и ремонту общего имущества в Многоквартирном доме в соответствии с Правилами содержания общего имущества в многоквартирном доме, утвержденными Правительством Российской Федерации.
- 4.10. Услуги Управляющей компании, не предусмотренные настоящим Договором, выполняются за отдельную плату по отдельным заключенным договорам или решению общего собрания собственников.
- 4.11. В минимальный перечень услуг и работ, необходимых для обеспечения надлежащего содержания общего имущества в многоквартирном доме, и порядке их оказания и выполнения могут быть включены дополнительные работы, с внесением их стоимости в объем платы за содержание и ремонт общего имущества многоквартирного дома на основании общего решения Собственников помещений.

## V. ОТВЕТСТВЕННОСТЬ СТОРОН

- 5.1. За неисполнение или ненадлежащее исполнение настоящего Договора стороны несут ответственность в соответствии с действующим законодательством Российской Федерации и настоящим Договором. В целях разграничения границ ответственности по содержанию и ремонту имущества в Многоквартирном доме Сторонами подписывается Схема разграничения ответственности Управляющей компании и Собственника (приложение N 3).
- 5.2. Управляющая организация несет ответственность за ущерб, причиненный имуществу в Многоквартирном доме, возникший в результате ее действий или бездействия, в порядке, установленном законодательством.

## VI. КОНТРОЛЬ ЗА ВЫПОЛНЕНИЕМ УПРАВЛЯЮЩЕЙ КОМПАНИЕЙ ЕЕ ОБЯЗАТЕЛЬСТВ ПО ДОГОВОРУ И ПОРЯДОК РЕГИСТРАЦИИ ФАКТА НАРУШЕНИЯ УСЛОВИЙ НАСТОЯЩЕГО ДОГОВОРА

6.1. Контроль над деятельностью Управляющей компании в части исполнения настоящего Договора осуществляется Собственником и уполномоченными им лицами в соответствии с их полномочиями путем:

- получения от Управляющей компании не позднее 10 рабочих дней с даты обращения информации о перечнях, объемах, качестве и периодичности оказанных услуг и (или) выполненных работ в случае отсутствия данной информации на официальном сайте Компании в сети Интернет;
- проверки объемов, качества и периодичности оказания услуг и выполнения работ (в том числе путем проведения соответствующей экспертизы);
- подачи в письменном виде жалоб, претензий и прочих обращений для устранения выявленных дефектов с проверкой полноты и своевременности их устранения;
- составления актов о нарушении условий договора в соответствии с положениями пп. 6.2 - 6.4 настоящего Договора;
- инициирования созыва внеочередного общего собрания собственников для принятия решений по фактам выявленных нарушений и/или нереагированию Управляющей компании на обращения Собственника с уведомлением о проведении такого собрания (указанием даты, времени и места) Управляющей компании;
- проведения комиссионного обследования выполнения Управляющей компанией работ и услуг по Договору, на основании решения общего собрания собственников. Решение общего собрания собственников помещений о проведении такого обследования является для Управляющей компании обязательным. По результатам комиссионного обследования составляется соответствующий Акт, экземпляр которого должен быть предоставлен инициаторам проведения общего собрания собственников.

6.2. Акт о нарушении условий Договора по требованию любой из Сторон Договора составляется в случаях:

- выполнения услуг и работ по содержанию и ремонту общего имущества в Многоквартирном доме ненадлежащего качества и (или) с перерывами, превышающими установленную продолжительность, а также причинения вреда жизни, здоровью и имуществу Собственника и (или) проживающих в жилом помещении граждан, общему имуществу в Многоквартирном доме;
- неправомерных действий Собственника.

Указанный Акт является основанием для применения к Сторонам мер ответственности, предусмотренных разделом 5 настоящего Договора.

Подготовка бланков Акта осуществляется Управляющей компанией. При отсутствии бланков Акт составляется в произвольной форме. В случае необходимости в дополнение к Акту Сторонами составляется дефектная ведомость.

6.3. Акт должен содержать: дату и время его составления; дату, время и характер нарушения, его причины, последствия (факты причинения вреда жизни, здоровью и имуществу Собственника) с возможностью фотографирования или видеосъемки повреждений имущества; данные о лице, виновном в нарушении Договора; все разногласия, особые мнения и возражения, возникшие при составлении Акта; подписи членов комиссии и Собственника.

6.4. Акт составляется в присутствии Собственника, права которого нарушены. При отсутствии Собственника Акт проверки составляется комиссией без его участия с приглашением в состав комиссии независимых лиц (например, соседей), о чем в Акте делается соответствующая отметка. Акт составляется комиссией не менее чем в двух экземплярах, один из которых под роспись вручается Собственнику, а второй - Управляющей компании.

## VII. ПОРЯДОК ИЗМЕНЕНИЯ И РАСТОРЖЕНИЯ ДОГОВОРА

### 7.1. Настоящий Договор может быть расторгнут в одностороннем порядке:

а) по инициативе Управляющей компании, о чем Собственник должен быть предупрежден не позже чем за два месяца до прекращения настоящего Договора в случае, если:

- Многоквартирный дом окажется в состоянии, непригодном для использования по назначению в силу обстоятельств, за которые Управляющая компания не отвечает;
- собственники приняли иные условия Договора об управлении Многоквартирным домом при рассмотрении вопроса о его пролонгации, которые оказались неприемлемыми для Управляющей компании;

б) по инициативе Собственника в случае:

- принятия общим собранием собственников помещений решения о выборе иного способа управления, о чем Управляющая компания должна быть предупреждена не позже чем за два месяца до прекращения настоящего Договора путем предоставления ей копии протокола решения общего собрания и иных документов, касающиеся общего собрания собственников (реестр уведомлений собственников о проведении собрания, бюллетени (решения) собственников о принятии решения). Все копии должны быть заверены надлежащим образом.

### 7.2. Расторжение Договора по соглашению Сторон:

- 7.2.1. В связи с окончанием срока действия Договора и уведомлением одной из Сторон другой Стороны о нежелании его продлевать за два месяца до окончания действия договора.
- 7.2.2. Вследствие наступления обстоятельств непреодолимой силы в соответствии с настоящего Договора.
- 7.3. Договор считается исполненным после выполнения Сторонами взаимных обязательств и урегулирования всех расчетов между Управляющей компанией и Собственником.
- 7.4. Расторжение Договора не является основанием для прекращения обязательств Собственника по оплате произведенных Управляющей компанией затрат (услуг и работ) во время действия настоящего Договора, а также не является основанием для неисполнения Управляющей организацией оплаченных работ и услуг в рамках настоящего Договора.
- 7.5. В случае переплаты Собственником средств за услуги по настоящему Договору на момент его расторжения Управляющая компания обязана уведомить Собственника о сумме переплаты, получить от него распоряжение о выдаче либо о перечислении на указанный ими счет излишне полученных ею средств.
- 7.6. Изменение условий настоящего Договора осуществляется в порядке, предусмотренном жилищным и гражданским законодательством.
- 7.7. После расторжения Договора учетная, расчетная, техническая документация, материальные ценности передаются лицу, назначенному Общим собранием Собственников, а в отсутствии такового - любому Собственнику или нотариусу на хранение.
- 7.8. В установленном законодательством случае Договор расторгается в судебном порядке.

## VIII. ОРГАНИЗАЦИЯ ОБЩЕГО СОБРАНИЯ

- 8.1. Решение об организации Общего собрания Собственников помещений многоквартирного дома принимается, Советом дома или одним из собственников.
- 8.2. Собственники помещений многоквартирного дома предупреждаются о проведении очередного Общего собрания в порядке, утвержденном общим собранием собственников.
- 8.3. Внеочередное Общее собрание может проводиться по инициативе Собственника помещения.
- 8.4. Для проведения очередного годового собрания Собственников помещений многоквартирного дома Управляющая компания подготавливает необходимую документацию и направляет ее Совету дома.
- 8.5. Совет дома проводит годовое отчетное собрания Собственников МКД, пригласив письменным уведомлением Представителя управляющей организации.
- 8.6. Протокол результатов проведенного собрания Совет дома направляет в адрес Управляющей компании.

## IX. ПРАВА И ОБЯЗАННОСТИ СОВЕТА ДОМА

- 9.1. Совет дома осуществляет свои права и обязанности в соответствии со ст. 161.1 Жилищного кодекса РФ.
- 9.2. В случае отсутствия в многоквартирном доме официально избранных представителей собственников (Совет дома), Управляющая компания, в указанные в п.11 ст.162 Жилищного кодекса РФ сроки, размещает годовой отчет на информационной доске (стендах) дома и на официальном сайте Управляющей компании в сети Интернет.

## X. ОСОБЫЕ УСЛОВИЯ

- 10.1. Все споры, возникшие из Договора или в связи с ним, разрешаются Сторонами путем переговоров. В случае если Стороны не могут достичь взаимного соглашения, споры и разногласия разрешаются в судебном порядке по месту нахождения Многоквартирного дома по заявлению одной из Сторон.
- 10.2. Управляющая компания, не исполнившая или ненадлежащим образом исполнившая обязательства в соответствии с настоящим Договором, несет ответственность, если не докажет, что надлежащее исполнение оказалось невозможным вследствие непреодолимой силы, то есть чрезвычайных и непредотвратимых при данных условиях обстоятельств. К обстоятельствам непреодолимой силы относятся техногенные и природные катастрофы, не связанные с виновной деятельностью Сторон Договора, военные действия, террористические акты, издание органами власти распорядительных актов, препятствующих исполнению условий Договора, и иные независимые от Сторон обстоятельства.
- При наступлении обстоятельств непреодолимой силы Управляющая компания осуществляет указанные в договоре управления многоквартирным домом работы и услуги по содержанию и ремонту общего имущества в Многоквартирном доме, выполнение и оказание которых возможно в сложившихся условиях, и предъявляет Собственникам счета по оплате выполненных работ и оказанных услуг.
- 10.3. Если обстоятельства непреодолимой силы действуют в течение более двух месяцев, любая из Сторон вправе отказаться от дальнейшего выполнения обязательств по Договору, причем ни одна из сторон не может требовать от другой возмещения возможных убытков.



10.4. Сторона, оказавшаяся не в состоянии выполнить свои обязательства по Договору, обязана незамедлительно известить другую Сторону о наступлении или прекращении действия обстоятельств, препятствующих выполнению этих обязательств.

## XI. СРОК ДЕЙСТВИЯ ДОГОВОРА

11.1. Договор заключен на 3 (три) года и вступает в действие с "01" мая 2010г.

11.2. Стороны установили, что условия Договора применяются к отношениям, возникшим между ними до заключения настоящего Договора.

11.3. При отсутствии решения общего собрания Собственников либо уведомления Управляющей компанией о прекращении Договора по окончании срока его действия Договор считается продленным на тот же срок и на тех же условиях.

## XII. ЗАКЛЮЧИТЕЛЬНЫЕ ПОЛОЖЕНИЯ

12.1. Настоящий Договор составлен в двух экземплярах, имеющих одинаковую юридическую силу, по одному для каждой из Сторон на 9 (девяти) страницах и содержит три приложения, которые являются его неотъемлемой частью.

Приложение № 1- Характеристика и состав общего имущества в Многоквартирном доме по адресу: на 2 л.

Приложение № 2- Перечень услуг и работ по содержанию и текущему ремонту общего имущества в Многоквартирном доме на 3 л.

Приложение № 3- Схема разграничения ответственности Управляющей компании и Собственника на 1 л.

## XIII. РЕКВИЗИТЫ И ПОДПИСИ СТОРОН:

### Управляющая компания

**Общество с ограниченной ответственностью  
«Сервисная компания «Ваш дом»**

Юридический адрес: г. Сосногорск, ул. Октябрьская, д. 6б

Почтовый адрес: г. Сосногорск, ул. Оплеснина, д. 18

ИНН/КПП 1108019351/110801001

р/с 40702810316350000958

«Северный Народный Банк» (ПАО) Ф-л в г. Ухта

БИК 048717785

к/с 3010181000000000785

ОГРН 1091108000807

Директор \_\_\_\_\_ О.И. Котлярова

«\_\_» \_\_\_\_\_ 20\_\_г.

М.П.

### Собственник

Собственник : \_\_\_\_\_

\_\_\_\_\_

Паспорт \_\_\_\_\_ № \_\_\_\_\_ выдан \_\_\_\_\_

\_\_\_\_\_

г. Сосногорск, ул. \_\_\_\_\_

дом № \_\_\_\_\_ кв. \_\_\_\_\_

\_\_\_\_\_ / \_\_\_\_\_ /

подпись

Ф.И.О.

«\_\_» \_\_\_\_\_ 20\_\_г.

СОСТАВ И ТЕХНИЧЕСКОЕ СОСТОЯНИЕ ОБЩЕГО ИМУЩЕСТВА  
МНОГОКВАРТИРНОГО ДОМА

I. Общие сведения о многоквартирном доме

1.	Адрес многоквартирного дома	г.Сосногорск, 6 микрорайон, дом № 19А
2.	Кадастровый номер многоквартирного дома (при наличии)	11:19:0801015:70
3.	Серия, тип постройки	8920-0 кф 11143, жилое
4.	Год постройки	1994
5.	Степень износа по данным государственного технического учета	5% на 2004 год
6.	Степень фактического износа	42%
7.	Год последнего капитального ремонта	не проводился
8.	Количество этажей	9
9.	Наличие подвала	имеется
10.	Наличие цокольного цокольного этажа	не имеется
11.	Количество квартир	72
12.	Количество нежилых помещений, не входящих в состав общего имущества	не имеется
13.	Строительный объем	30727 куб.м
14.	Площадь:	
	а) многоквартирного дома с лоджиями, балконами, шкафами, коридорами и лестничными клетками	6215,3 кв.м
	б) жилых помещений (общая площадь квартир)	4382,7 кв.м
	в) нежилых помещений (общая площадь нежилых помещений, не входящих в состав общего имущества в многоквартирном доме)	- кв.м
	г) помещений общего пользования (общая площадь нежилых помещений, входящих в состав общего имущества в многоквартирном доме)	1832,6 кв.м
15.	Количество лестниц	36 шт.
16.	Уборочная площадь лестничных клеток	613 кв.м
17.	Уборочная площадь других помещений общего пользования (включая технические этажи, чердаки,	1219,6 кв.м

	технические подвалы)	
18.	Площадь земельного участка, входящего в состав общего имущества многоквартирного дома	2756 кв.м
19.	Кадастровый номер земельного участка (при его наличии)	1119/211/11-157

II. Техническое состояние многоквартирного дома, включая пристройки.

	Наименование конструктивных элементов	Описание элементов (материал, конструкция или система, отделка и прочее)	Техническое состояние элементов общего имущества многоквартирного дома
1.	Фундамент	свайный	удовлетворительное
2.	Наружные и внутренние капитальные стены	панельные	удовлетворительное
3.	Перегородки	панельные	удовлетворительное
4.	Перекрытия: чердачные междуэтажные подвальные (другое)	ж/б ж/б ж/б	удовлетворительное удовлетворительное удовлетворительное
5.	Крыша	Лотковая ж/б	удовлетворительное
6.	Полы	бетонные	удовлетворительное
7.	Проемы: окна двери (другое)	16 шт. - деревянные 2 шт. - металлические 2 шт. - деревянные	удовлетворительное удовлетворительное удовлетворительное
8.	Отделка: Внутренняя  наружная  (другое)	побелка, штукатурка, масляная окраска  панельная	Удовлетворительное  удовлетворительное

9.	Механическое, электрическое, санитарно-техническое и иное оборудование:  телефонные сети и оборудование сети проводного радиовещания  сигнализация  лифт  вентиляция  (другое)	имеется  не имеется  имеется  вытяжная	удовлетворительное  удовлетворительное  удовлетворительное  удовлетворительное
10.	Внутридомовые инженерные коммуникации и оборудование для представления коммунальных услуг:  электрообеспечение  холодное водоснабжение  горячее водоснабжение  водоотведение  газоснабжение  отопление  (другое)	централизованное  централизованное  централизованное  централизованное  централизованное  централизованное	удовлетворительное  удовлетворительное  удовлетворительное  удовлетворительное  удовлетворительное  удовлетворительное
11.	Крыльца	ж/б	удовлетворительное
12.	Другое		

**Собственник:**

\_\_\_\_\_

\_\_\_\_\_ / \_\_\_\_\_

« \_\_\_\_\_ » \_\_\_\_\_ 20\_\_ г.

**Управляющая компания:**

Директор ООО «СК «Ваш дом»

\_\_\_\_\_ О.И. Котлярова

« \_\_\_\_\_ » \_\_\_\_\_ 20\_\_ г.

**М.П.**

**Перечень работ и услуг по содержанию общего имущества многоквартирного жилого дома № 19а, 6 микрорайон, г.Сосногорск, выполняемых за счет платы на управление, содержание и ремонт жилого дома.**

№ п/п	Перечень работ	Периодичность
<b>1. Работы, необходимые для надлежащего содержания несущих конструкций (фундаментов, стен, колонн и столбов, перекрытий и покрытий, балок, ригелей, лестниц, несущих элементов крыш) и ненесущих конструкций (перегородок, внутренней отделки, полов) многоквартирного дома</b>		
<b>1.1. Работы, выполняемые в отношении всех видов фундаментов:</b>		
	Проверка соответствия параметров вертикальной планировки территории вокруг здания проектным параметрам	2 раза в год
	<i>Проверка технического состояния видимых частей конструкций с выявлением:</i>	
	1.признаков неравномерной осадки фундамента	2 раза в год
	2.коррозии арматуры, растрескивания, трещин, выпучивания, отклонения от вертикали в домах с бетонными, железобетонными и каменными фундаментами	2 раза в год
	Проверка состояния гидроизоляции фундаментов и систем водоотвода фундамента.	2 раза в год
<b>1.2. Работы, выполняемые в здании с подвалами:</b>		
	проверка температурно-влажностного режима подвальных помещений .	2 раза в год
	проверка состояния помещений подвалов, входов в подвалы	2 раза в год
	контроль за состоянием дверей подвалов, запорных устройств на них. Устранение выявленных неисправностей.	1 раз в неделю
	уборка подвала от мусора	по необходимости
<b>1.3. Работы, выполняемые для надлежащего содержания стен многоквартирного дома:</b>		
	выявление отклонений от проектных условий эксплуатации, несанкционированного изменения конструктивного решения, признаков потери несущей способности, наличия деформаций, нарушения теплозащитных свойств, гидроизоляции между цокольной частью здания и стенами	2 раза в год
	выявление следов коррозии, деформаций и трещин в местах расположения арматуры и закладных деталей, наличия трещин в местах примыкания внутренних поперечных стен к наружным стенам из несущих и самонесущих панелей	2 раза в год
<b>1.4. Работы, выполняемые в целях надлежащего содержания перекрытий и покрытий многоквартирного дома:</b>		
	выявление нарушений условий эксплуатации, несанкционированных изменений конструктивного решения, выявления прогибов, трещин и колебаний;	2 раза в год
	выявление наличия, характера и величины трещин в теле перекрытия и в местах примыканий к стенам, отслоения защитного слоя бетона и оголения арматуры, коррозии арматуры в домах с перекрытиями и покрытиями из сборных железобетонных плит	2 раза в год
	проверка состояния утеплителя, гидроизоляции и звукоизоляции, адгезии отделочных слоев к конструкциям перекрытия (покрытия)	2 раза в год
<b>1.5. Работы, выполняемые в целях надлежащего содержания колонн и столбов многоквартирного дома:</b>		
	выявление нарушений условий эксплуатации, несанкционированных изменений конструктивного решения, потери устойчивости, наличия, характера и величины трещин, выпучивания, отклонения от вертикали	2 раза в год
	контроль состояния и выявление коррозии арматуры и арматурной сетки, отслоения защитного слоя бетона, оголения арматуры и нарушения ее сцепления с бетоном, глубоких сколов бетона в домах со сборными и железобетонными колоннами	2 раза в год
	контроль состояния металлических закладных деталей в домах со сборными и монолитными железобетонными колоннами	2 раза в год
<b>1.6. Работы, выполняемые в целях надлежащего содержания балок (ригелей) перекрытий и покрытий многоквартирного дома</b>		
	контроль состояния и выявление нарушений условий эксплуатации, несанкционированных изменений конструктивного решения, устойчивости, прогибов, колебаний и трещин	2 раза в год
	выявление поверхностных отколов и отслоения защитного слоя бетона в растянутой зоне, оголения и коррозии арматуры, крупных выбоин и сколов бетона в сжатой зоне в домах с монолитными и сборными железобетонными балками перекрытий и покрытий	2 раза в год
<b>1.7. Работы, выполняемые в целях надлежащего содержания крыш многоквартирного дома:</b>		
	проверка кровли на отсутствие протечек	2 раза в год
	выявление деформации и повреждений несущих кровельных конструкций, креплений элементов несущих конструкций крыши, водоотводящих устройств и оборудования, выходов на крыши, осадочных и температурных швов, водоприемных воронок внутреннего водостока	2 раза в год
	проверка состояния защитных бетонных плит и ограждений, фильтрующей способности дренажного слоя, мест опирания железобетонных коробов и других элементов на эксплуатируемых крышах	2 раза в год
	проверка температурно-влажностного режима и воздухообмена на чердаке	2 раза в год
	проверка и при необходимости очистка кровли и водоотводящих устройств от мусора, грязи и наледи, препятствующих стоку дождевых и талых вод	по необходимости
	проверка и при необходимости очистка кровли от скопления снега и наледи	по необходимости
<b>1.8. Работы, выполняемые в целях надлежащего содержания лестниц , покрытий полов многоквартирного дома:</b>		
	выявление деформации и повреждений в несущих конструкциях, надежности крепления ограждений, выбоин и сколов в ступенях	2 раза в год
	выявление наличия и параметров трещин в сопряжениях маршевых плит с несущими конструкциями, оголения и коррозии арматуры, нарушения связей в отдельных проступях в домах с железобетонными лестницами	2 раза в год
	проверка состояния штукатурного слоя косоуров	2 раза в год
	проверка состояния поверхностного слоя полов	2 раза в год
<b>1.9. Работы, выполняемые в целях надлежащего содержания фасадов многоквартирного дома:</b>		

	выявление нарушений отделки фасадов и их отдельных элементов, ослабления связи отделочных слоев со стенами	2 раза в год
	контроль состояния и работоспособности подсветки входов в подъезды (домовые знаки и т.д.)	по необходимости
	выявление нарушений и эксплуатационных качеств несущих конструкций, гидроизоляции, лоджиях и козырьках	2 раза в год
	контроль состояния отдельных элементов крылец и зонтов над входами в здание, в подвалы	2 раза в год
	контроль состояния плотности притворов входных дверей, samozакрывающихся устройств (доводчики, пружины)	2 раза в год
<b>1.10. Работы, выполняемые в целях надлежащего содержания перегородок в многоквартирном доме:</b>		
	выявление зыбкости, выпучивания, наличия трещин в теле перегородок и в местах сопряжения между собой и с капитальными стенами, перекрытиями, дверными коробками, в местах установки санитарно-технических приборов и прохождения различных трубопроводов	2 раза в год
<b>1.11. Работы, выполняемые в целях надлежащего содержания внутренней отделки многоквартирного дома</b>		
	проверка состояния внутренней отделки. При наличии угрозы обрушения отделочных слоев или нарушения защитных свойств отделки по отношению к несущим конструкциям и инженерному оборудованию устранение нарушений	2 раза в год
<b>1.12. Работы, выполняемые в целях надлежащего содержания оконных и дверных заполнений помещений, относящихся к общему имуществу в многоквартирном доме:</b>		
	проверка целостности оконных и дверных заполнений, плотности притворов, механической прочности и работоспособности фурнитуры элементов оконных и дверных заполнений в помещениях, относящихся к общему имуществу в многоквартирном доме	2 раза в год
	при выявлении нарушений в отопительный период - незамедлительный ремонт. В остальных случаях - разработка плана восстановительных работ (при необходимости), проведение восстановительных работ.	по необходимости
<b>2. Работы, необходимые для надлежащего содержания оборудования и систем инженерно-технического обеспечения, входящих в состав общего имущества в многоквартирном доме</b>		
<b>2.1. Работы, выполняемые в целях надлежащего содержания систем вентиляции многоквартирного дома:</b>		
	проверка утепления теплых чердаков, плотности закрытия входов на них	2 раза в год
	устранение неплотностей в вентиляционных каналах и шахтах, устранение засоров в каналах	по необходимости
	проверка вентканалов	1 раз в год
<b>2.2. Работы, выполняемые в целях надлежащего содержания индивидуального теплового пункта в многоквартирном доме:</b>		
	проверка исправности и работоспособности оборудования, выполнение наладочных и ремонтных работ на индивидуальном тепловом пункте в многоквартирном доме	1 раз в год (и по необходимости)
	постоянный контроль параметров теплоносителя (давления, температуры) и незамедлительное принятие мер к восстановлению требуемых параметров отопления и герметичности оборудования	1 раз в неделю
	гидравлические испытания оборудования индивидуального теплового пункта	1 раз в год
	работы по очистке теплообменного оборудования для удаления накипно-коррозионных отложений	1 раз в год
<b>2.3. Общие работы, выполняемые для надлежащего содержания систем водоснабжения (холодного и горячего), отопления и водоотведения в многоквартирном доме</b>		
	проверка исправности, работоспособности, регулировка и техническое обслуживание насосов, запорной арматуры, контрольно-измерительных приборов, элементов, скрытых от постоянного наблюдения (разводящих трубопроводов и оборудования на чердаках, в подвалах и каналах)	1 раз в год
	постоянный контроль параметров теплоносителя и воды (давления, температуры, расхода) и незамедлительное принятие мер к восстановлению требуемых параметров отопления и водоснабжения и герметичности систем	1 раз в неделю
	контроль состояния и замена неисправных контрольно-измерительных приборов (манометров, термометров и т.п.)	1 раз в год
	восстановление работоспособности (ремонт, замена) оборудования и отопительных приборов, водоразборных приборов (смесителей, кранов и т.п.), относящихся к общему имуществу в многоквартирном доме	по необходимости
	контроль состояния и незамедлительное восстановление герметичности участков трубопроводов и соединительных элементов в случае их разгерметизации	1 раз в месяц
	контроль состояния и восстановление исправности элементов внутренней канализации, канализационных вытяжек, внутреннего водостока	1 раз в месяц
<b>2.4. Работы, выполняемые в целях надлежащего содержания систем теплоснабжения (отопление, горячее водоснабжение) в многоквартирном доме</b>		
	испытания на прочность и плотность (гидравлические испытания) узлов ввода и систем отопления, промывка и регулировка систем отопления	1 раз в год
	удаление воздуха из системы отопления	по необходимости
	промывка централизованных систем теплоснабжения для удаления накипно-коррозионных отложений	1 раз в год
<b>2.5. Работы, выполняемые в целях надлежащего содержания электрооборудования в многоквартирном доме</b>		
	проверка заземления оболочки электрокабеля, оборудования (насосы, щитовые вентиляторы и др.), замеры сопротивления изоляции проводов	1 раз в 3 года
	проверка и обеспечение работоспособности устройств защитного отключения	1 раз в 3 года
	замена ламп	по необходимости
	визуальный осмотр и проверка наличия и нарушения пломб, снятие и запись показаний с приборов учета электроэнергии	12 раз в год
	техническое обслуживание и ремонт силовых и осветительных установок, лифтов, очистка клемм и соединений в групповых щитах и распределительных шкафах, наладка электрооборудования	по необходимости
<b>2.6. Работы, выполняемые в целях надлежащего содержания фасадного и внутридомового газопровода, систем внутридомового газового оборудования относящегося к общему имуществу многоквартирного дома: ОАО "Газпром газораспределение Сыктывкар"</b>		
	организация проверки состояния системы внутридомового газового оборудования и ее отдельных элементов	1 раз в год

	при выявлении нарушений и неисправностей внутридомового газового оборудования, способных повлечь скопление газа в помещениях, - организация проведения работ по их устранению	
	Круглосуточное аварийно-диспетчерское обеспечение внутридомового газового оборудования	365 дней в год
<b>2.7. Работы, выполняемые в целях надлежащего содержания лифта (лифтов) в многоквартирном доме:</b>		
	обеспечение проведения осмотров, технического обслуживания лифта (лифтов) ООО "УХТАЛИФТ"	2 раза в месяц
	обеспечение проведения аварийного обслуживания лифта (лифтов) ООО "УХТАЛИФТ"	365 дней в год
	обеспечение проведения технического освидетельствования лифта (лифтов), в том числе после замены элементов оборудования ООО "ИКЦ "Север"	1 раз в год
	Ежегодное страхование лифтов Ухтинский филиал ОАО "СОГАЗ"	1 раз в год
<b>3. Работы и услуги по содержанию иного общего имущества в многоквартирном доме</b>		
<b>3.1. Работы по содержанию помещений, входящих в состав общего имущества в многоквартирном доме:</b>		
	мытьё лифтов	56 раз в год
	подметание кабин лифтов с предварительным их увлажнением	301 раз в год
	влажное подметание лестничных клеток 1-2 этаж	301 раз в год
	влажное подметание лестничных клеток 3-9 этаж	156 раз в год
	мытьё лестничных площадок и маршей 1-9 этаж	9 раз в год
	влажная протирка подоконников, оконных решеток, перил лестниц, шкафов для электросчетчиков слабочетных устройств, почтовых ящиков, дверных коробок, полотен дверей, доводчиков, дверных ручек	12 раз в год
	мытьё окон	1 раз в год
	проведение дератизации помещений, входящих в состав общего имущества в многоквартирном доме	4 раза в год
	проведение дезинсекции помещений, входящих в состав общего имущества в многоквартирном доме	1 раз в год
<b>3.2. Работы по содержанию земельного участка, на котором расположен многоквартирный дом, с элементами озеленения и благоустройства, иными объектами, предназначенными для обслуживания и эксплуатации этого дома (далее - придомовая территория), в холодный период года:</b>		
	очистка пожарных гидрантов от снега и льда толщиной слоя свыше 5 см	по необходимости
	сдвигание свежевыпавшего снега и очистка придомовой территории от снега и льда при наличии колеиности свыше 5 см	по необходимости
	очистка придомовой территории от снега наносного происхождения (или подметание такой территории, свободной от снежного покрова)	по необходимости
	очистка придомовой территории от наледи и льда	по необходимости
	очистка от мусора урн, установленных возле подъездов, уборка контейнерных площадок, расположенных на придомовой территории общего имущества многоквартирного дома	150 раз в год
	уборка крыльца и площадки перед входом в подъезд	150 раз в год
<b>3.3. Работы по содержанию придомовой территории в теплый период года:</b>		
	уборка придомовой территории	151 раз в год
	очистка от мусора урн, установленных возле подъездов, и уборка контейнерных площадок, расположенных на территории общего имущества многоквартирного дома	151 раз в год
	уборка газонов	151 раз в год
	уборка крыльца и площадки перед входом в подъезд	151 раз в год
<b>3.4. Работы по обеспечению требований пожарной безопасности</b>		
	осмотры и обеспечение работоспособного состояния пожарных лестниц, лазов, проходов, выходов	2 раза в год
<b>3.5. Обеспечение устранения аварий в соответствии с установленными предельными сроками на внутридомовых инженерных системах в многоквартирном доме, выполнения заявок населения.</b>		
	оперативно-диспетчерской обслуживание (Устранение аварии на внутридомовых инженерных сетях при сроке эксплуатации многоквартирного дома )	365 дней в год (круглосуточно)
	автомобиль-фургон "Техническая помощь" на базе ГАЗ	365 дней в год (круглосуточно)
<b>4. Вывоз крупногабаритного мусора</b>		
	погрузка и транспортировка КГМ	24 раза в год
<b>5. Уборка снега с проезжей части дворовой территории</b>		
	уборка снега с дорог	по необходимости
<b>6. Договора с поставщиками услуг</b>		
	вывоз ТБО ОАО "Спецавтодор"	Согласно договора
<b>7. Расходы на текущий ремонт</b>		
	расходы на текущий ремонт, обеспечивающие поддержание инженерных сетей, оборудования и конструктивных элементов МКД в работоспособном состоянии и устранение аварийных ситуаций при их возникновении	
	Общая площадь жилых (нежилых) помещений, м <sup>2</sup>	
	Размер платы за содержание и ремонт общего имущества в МКД за 1 м <sup>2</sup> общей площади в месяц	
	Размер платы за содержание лифта с 1 м <sup>2</sup> в месяц	
	Итого за содержание и текущий ремонт с 1м <sup>2</sup> в месяц	

**Собственник:**

\_\_\_\_\_  
\_\_\_\_\_/\_\_\_\_\_

« \_\_\_\_\_ » \_\_\_\_\_ 20 \_\_\_\_ г.

**Управляющая компания:**

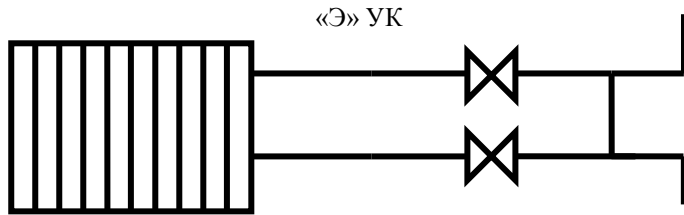
Директор ООО «СК «Ваш дом»

\_\_\_\_\_  
О.И. Котлярова

« \_\_\_\_\_ » \_\_\_\_\_ 20 \_\_\_\_ г.

М.П.

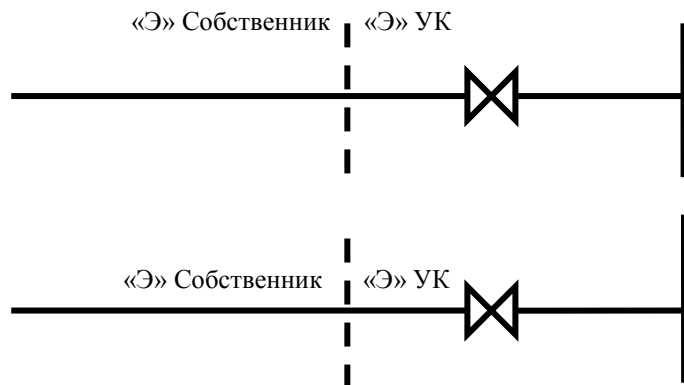
**Схема разграничения ответственности управляющей организации и Собственника**  
**Собственник** **Управляющая компания**



**Отопление**

Включается внутримдомовая система отопления, состоящая из стояков, обогревающих элементов, регулирующей и запорной арматуры, коллективных (общедомовых) приборов учета тепловой энергии, а также другого оборудования, расположенного на этих сетях

запорной арматуры, коллективных (общедомовых) приборов учета тепловой энергии, а также другого оборудования, расположенного на этих сетях



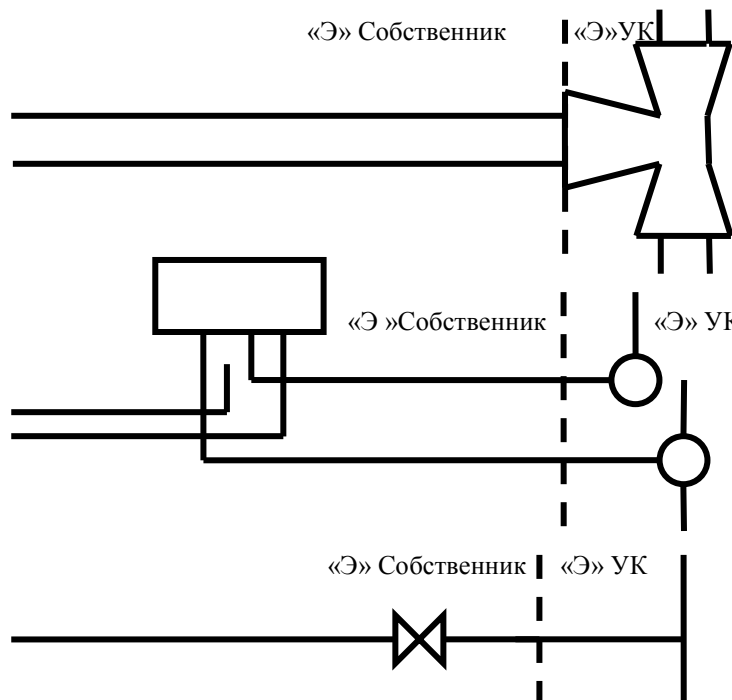
**ГВС (горячее водоснабжение)**

до первого отключающего устройства на ответвлении от стояка ГВС в помещении *Собственника*, включая само отключающее устройство.

**ХВС (холодное водоснабжение)**

до первого отключающего устройства на ответвлении от стояка ХВС в помещении *Собственника*, включая само отключающее устройство.

помещении *Собственника*, включая само отключающее устройство.



**Канализация**

до первого стыкового соединения на ответвление от канализационного стояка в помещении *Собственника*

**Электрическая сеть**

до индивидуального (квартирного) прибора учета электрической энергии

**Газоснабжение**

до первого отсекающего устройства на трубопроводе

«Э» - буквенное обозначение границы эксплуатационной ответственности отмечается пунктирной чертой.

**Собственник:**

\_\_\_\_\_  
\_\_\_\_\_/\_\_\_\_\_  
« \_\_\_\_\_ » \_\_\_\_\_ 20\_\_ г.

**Управляющая компания:**

Директор ООО «СК «Ваш дом»  
\_\_\_\_\_  
О.И. Котлярова  
« \_\_\_\_\_ » \_\_\_\_\_ 20\_\_ г.

**М.П.**